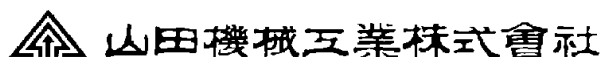


部品表

BY2T BYRT BYUT



〒651-2404 神戸市西区岩岡町古郷1534
TEL 078(967)1481
FAX 078(967)3090

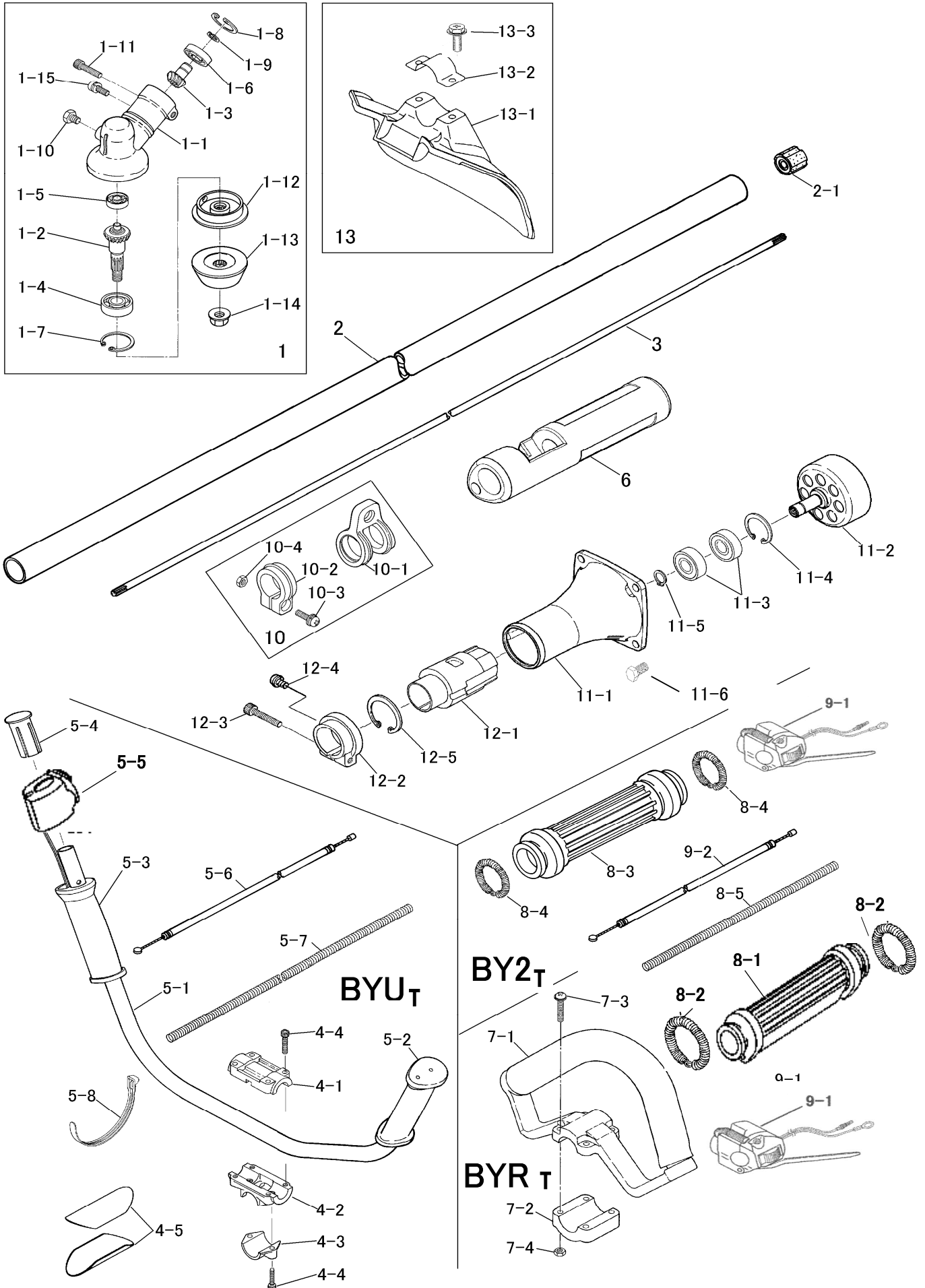
1. 本部品表は山田機械工業の純正部品表です。
2. 本部品は 2014 年 4 月 1 日 より適用いたします。（本部品表適用と同時に従来の部品表を廃止します。）
3. 部品注文は誤発送をさけるため、本部品表に記載されている品番及び品名にてご注文下さい。
4. 次に記載された機種^の補給部品は、年限切れのため補給を打ち切らせていただきます。
74C. 74H II. 74HF .74HF I . 76P. 78F. 80L. AA. AF. AF I . AF II . AFT. AL. AX. AX II . CM. CP10. CP15. AB. C120L. C II . CA. CB. CB II . CF . CF II . DA. E. E I . E I B. E I F. E I FB. E II . EL. ELB. GAL. GALB. GF. GLL. K. K II F. K II T. R. V. VKT. VT. B3M. BD. BMs. BXs. BXs-30. S1K. DK. DM. ECS5. F21DM. F2DM. F2K. F2M. F3Z. FKs. G21M. G21Mp. G24M. G24Mp. G2K. G2X. G2Z. GKs. GMs. CX. CXs. K21M. K2Xs. K2Z. KG. KGR. KGs. KL. KX. KXs. L4M. LXs-40. NK. NKR. NY. SD. SDR. SET-20. SETR-20. V2K. V2M. F2M. S2Z. V260M

部品表の見方

- 品番欄及び、単価欄の横線は単品では補給いたしません。
- ※ 単価で補給いたしません。
- 旧製品に使用可能で、その部品の代わりに補給する場合があります。
- 3 (太字) アッセンブリ部品
- アッシ アッセンブリ部品
- SW バネ座金
- W 平座金
- AJ アジャスタ
- SP コイルバネ
- PK パッキン又はガスケット
- ボルト 六角ボルト

注 旧製品については旧部品表を参照して下さい。但し価格についてはお問い合わせください。

本価格は改良のため予告なく品名及び価格が変わることがあります。



ショルダー BY2T/BYRT/BYUT

図番	品番	部品名	個数	価格	図番	品番	部品名	個数	価格
1	3356-11002	ギヤケースASSY(※ O印付)	1		7-4	0161-00540	※ M5 ナット	4	
	3356-11101	ギヤケースASSY(※印付)	1						
1-1	—	※ギヤケース	1	—	8-1	3347-22210	リヤグリップ	1	
1-2	—	※ベベルギヤ(ギヤシャフト付)	1	—	8-2	3347-22320	グリップバンド	2	
1-3	—	※ピニオンギヤ	1	—	8-3	3347-22310	左グリップ	1	
1-4	0311-26000	※6000 2NS ベアリング	1		8-4	3347-22320	グリップバンド	2	
1-5	0311-00626	※626 ベアリング	1		8-5	3355-27310	コルゲートチューブ 7×200	1	
1-6	0311-30609	※609 Z ベアリング	1		8-6	3394-31210	結束バンド(2×80黒)	1	
1-7	0212-02612	※R-26 スナップリング	1						
1-8	0212-02412	※R-24 スナップリング	1		9-1	3388-22411	スロットルバー-(T)トリ新 L=400	1	
1-9	0211-00910	※S-9 スナップリング	1		9-2	3431-22521	スロットルワイヤ(420X70)	1	
1-10	0121-00608	※M6×8六角ボルト	1						
1-11	0126-00520	※M5X20 六角穴付ボルト	1		10	3353-21201	ハンガアッシ(新)	1	
1-12	3356-11210	刃受金具	1						
	3356-11211	O刃受け金具(新)	1						
1-13	3356-11220	刃押え金具	1						
	3356-11221	O刃押え金具(新)	1						
1-14	3356-11230	O M8 左ナット W	1						
1-15	0111-10512	M5X12 スクリュ SW	1		11	3356-31101	クラッチハウジングアッシ(※印付)	1	
					11-1	3353-31111	※クラッチハウジング	1	
2	3356-21102	メインパイコンプ(※印付)	1		11-2	3356-31122	※クラッチドラム(新)	1	
2-1	—	※防振ゴム ブッシュ	5	—	11-3	0311-46000	※ベアリング 6000 ZZ	2	
					11-4	0212-02612	※R-26 スナップリング	1	
3	3387-25101	ハッファーシャフトASSY	1		11-5	0211-01010	※S-10 スナップリング	1	
		スプライン 10			11-6	3347-30616	M6×16 ボルトSW.W (黒)	4	
	3387-25102	ハッファーシャフトASSYΦ6×1538(新)F	1			3353-31101	クラッチハウジングAssy	1	
4	3335-22100	UハンドルブラケットASSY(※印付)	1		12-1	3353-31200	※防振ゴム(11に含む)	1	
4-1	3348-22111	※ブラケット (上)	1		12-2	3353-31311	クランプ	1	
4-2	3335-22121	※ブラケット 中	1		12-3	0126-00525	M5X25六角穴付ボルト	1	
4-3	3335-22130	※ブラケット 下	1		12-4	0111-30512	M5×12 スクリュ SW, W	1	
4-4	3353-00525	※M5×25 六角穴付ボルト	6		12-5	0217-03615	※IRTW-36スナップリング(11に含む)	1	
4-5	3335-22140	プレート(Φ26)	2						
					13	3353-93202	セフティプレートアッシ(※印付)	1	
★	3000-22205	UハンドルASSY製品完(レバー)★付	1		13-1	3353-93212	※セフティプレート	1	
5	3355-22202	★UハンドルASSY(レバー用)※付	1		13-2	3347-93232	※プレートサドル	1	
5-1	3355-22211	※Uハンドル(新)	1		13-3	0122-20615	※M6X15十字穴付六角ボルトSW.W	2	
5-2	3355-22320	※左グリップ	1			3353-93422	ショルダーバンド(新)	1	
5-3	3355-22331	※右グリップ	1			3353-91140	13mmボックスレンチ	1	
5-4	3355-22342	★ハンドルキャップ(新)	1			5111-91180	4mm 六角レンチ	1	
5-5	3387-22412	★マルナカ レバーL 1020	1			3123-91162	パーツ袋	1	
5-6	3429-22520	★スロットルワイヤ(72×970)	1			3123-93411	移動時カバー(組)	1	
5-7	3323-27320	★コルゲートチューブ7x800	1			3123-93451	ゴーグル(メガネタイプ)	1	
5-8	3355-31210	★コードバンド	1			3353-99115	ショルダー式刈払機取扱説明書	1	
6	3324-26511	プロテクター(縫製品)	1						
7	3354-22300	ループハンドルASSY(※印付)	1			3387-94100	型式名ラベル	1	
7-1	3354-22310	※ループハンドル	1			3911-94001	注意ラベル	1	
7-2	3354-22320	※ループハンドルキャップ	1			3341-94150	取付位置シール	1	
7-3	0111-40530	※M5×30 スクリュ W	4			3375-94110	低振動桿シール	1	